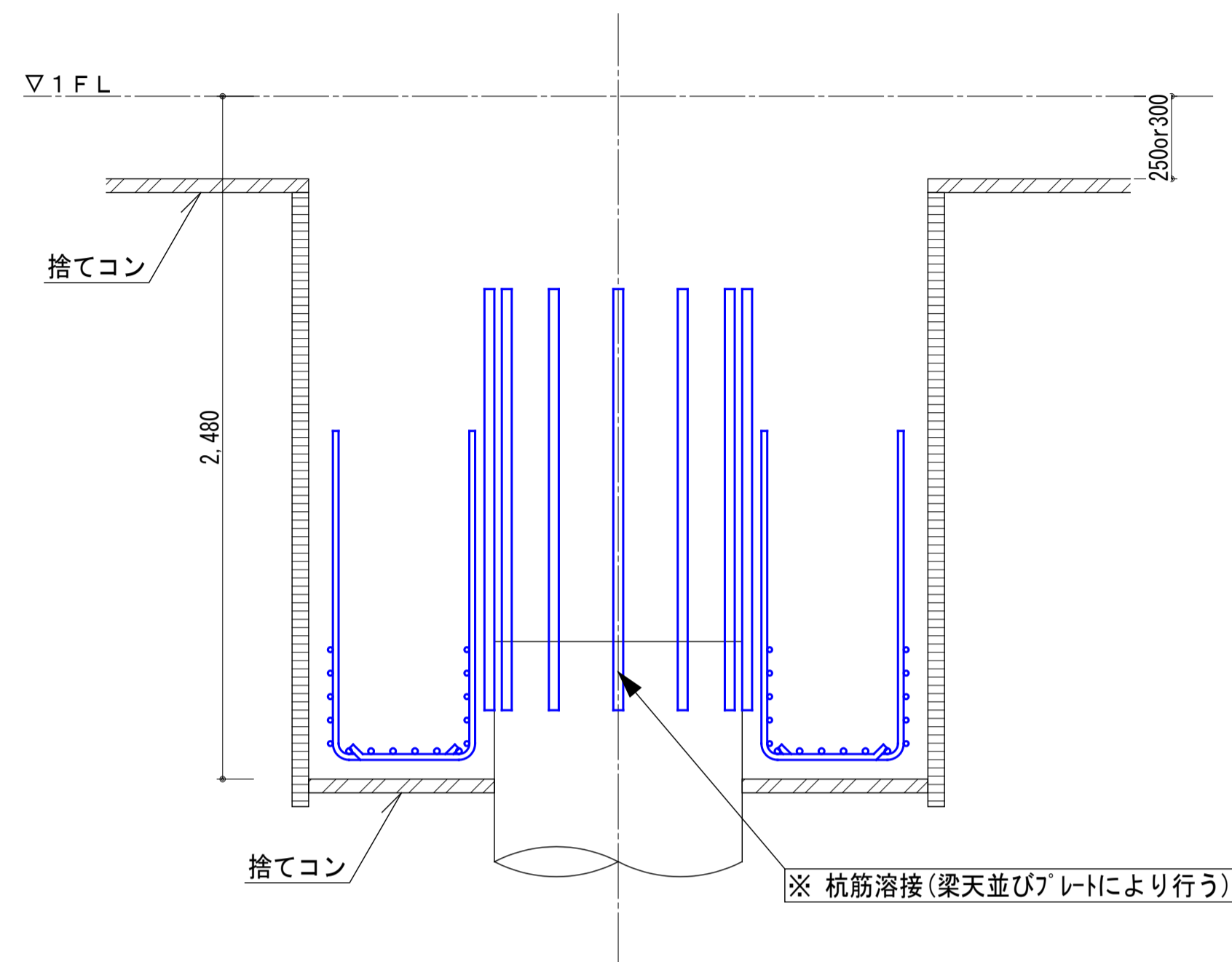
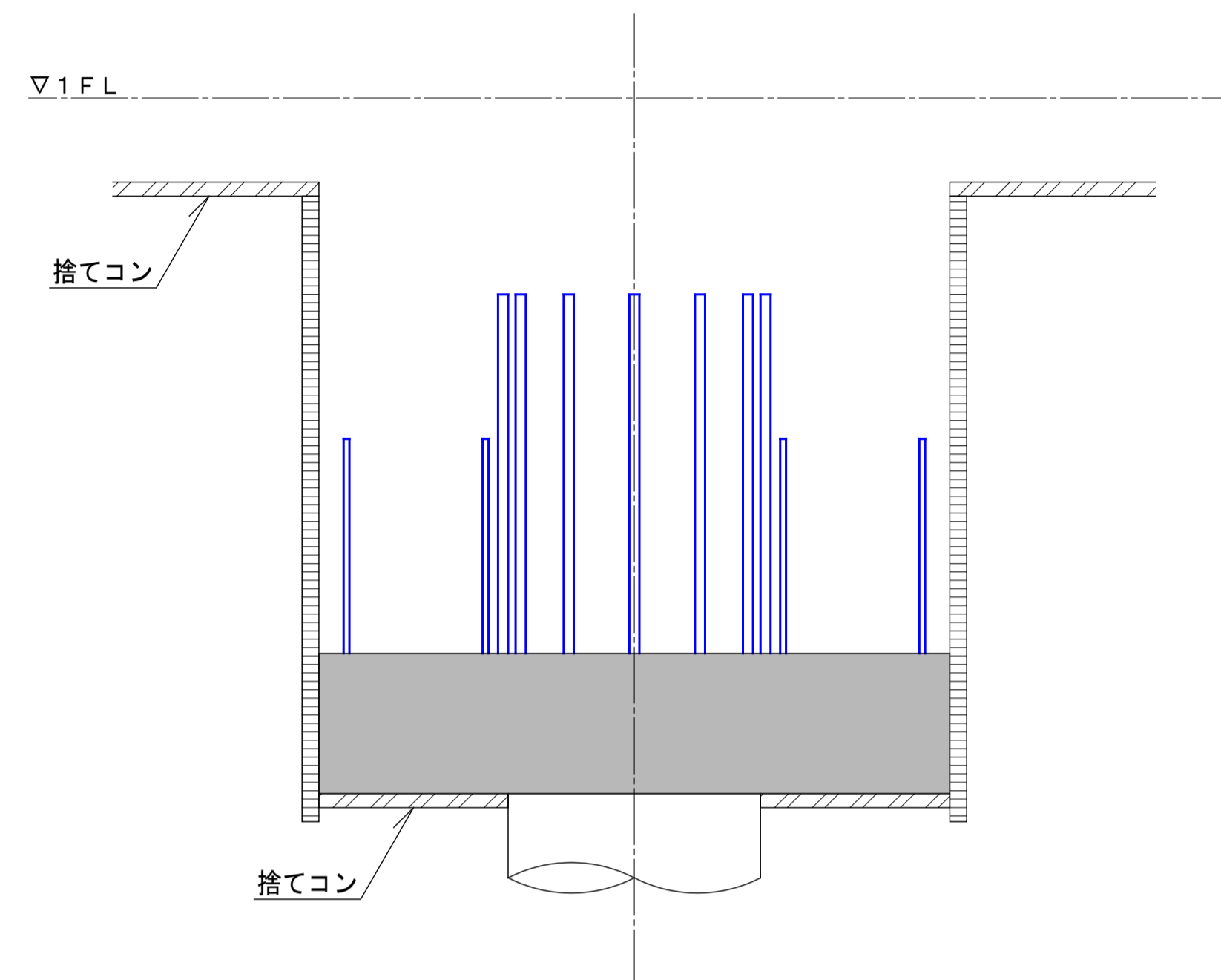


【基礎】配筋手順図-1

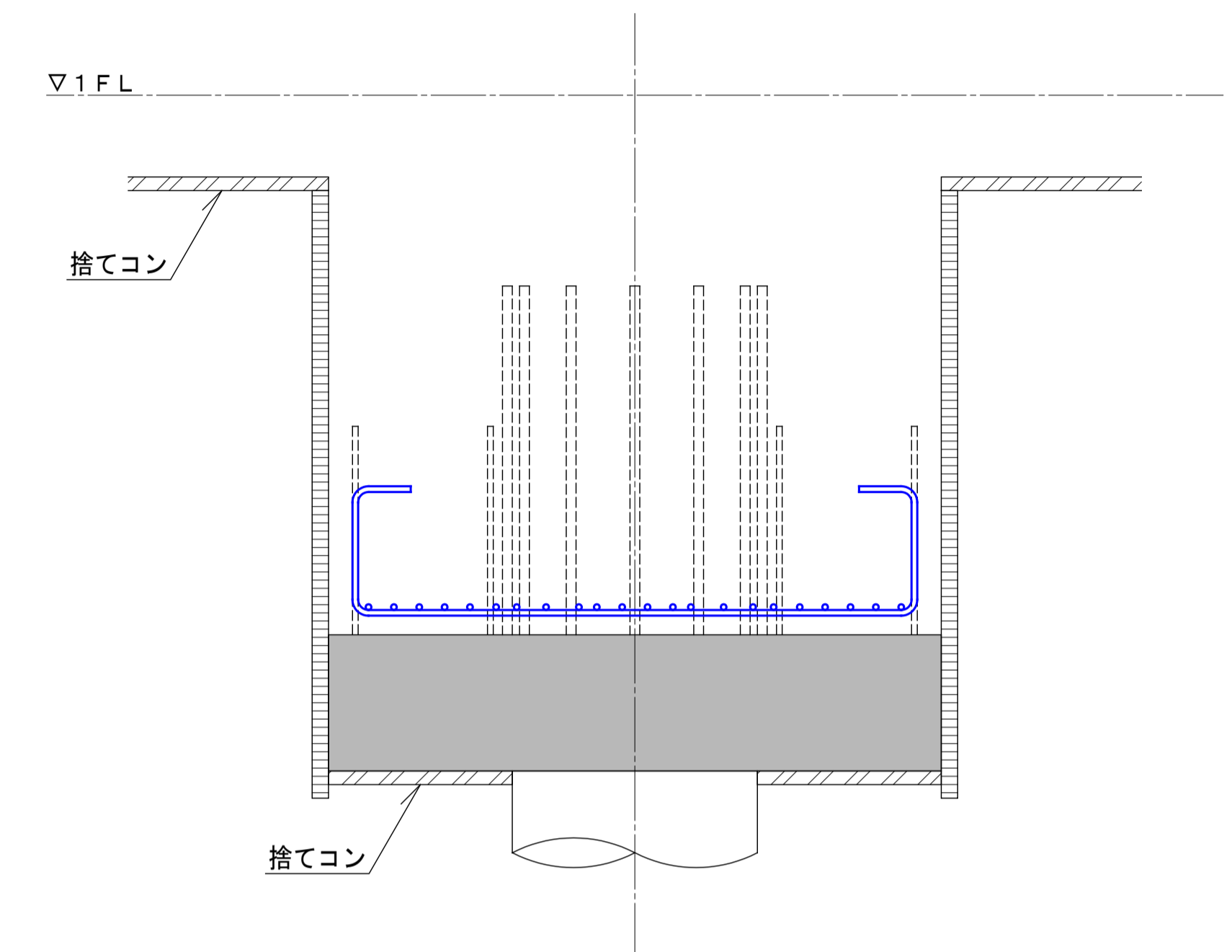
① 下部ベース（杭補強）配筋



② 下部ベース（杭補強）コンクリート打設

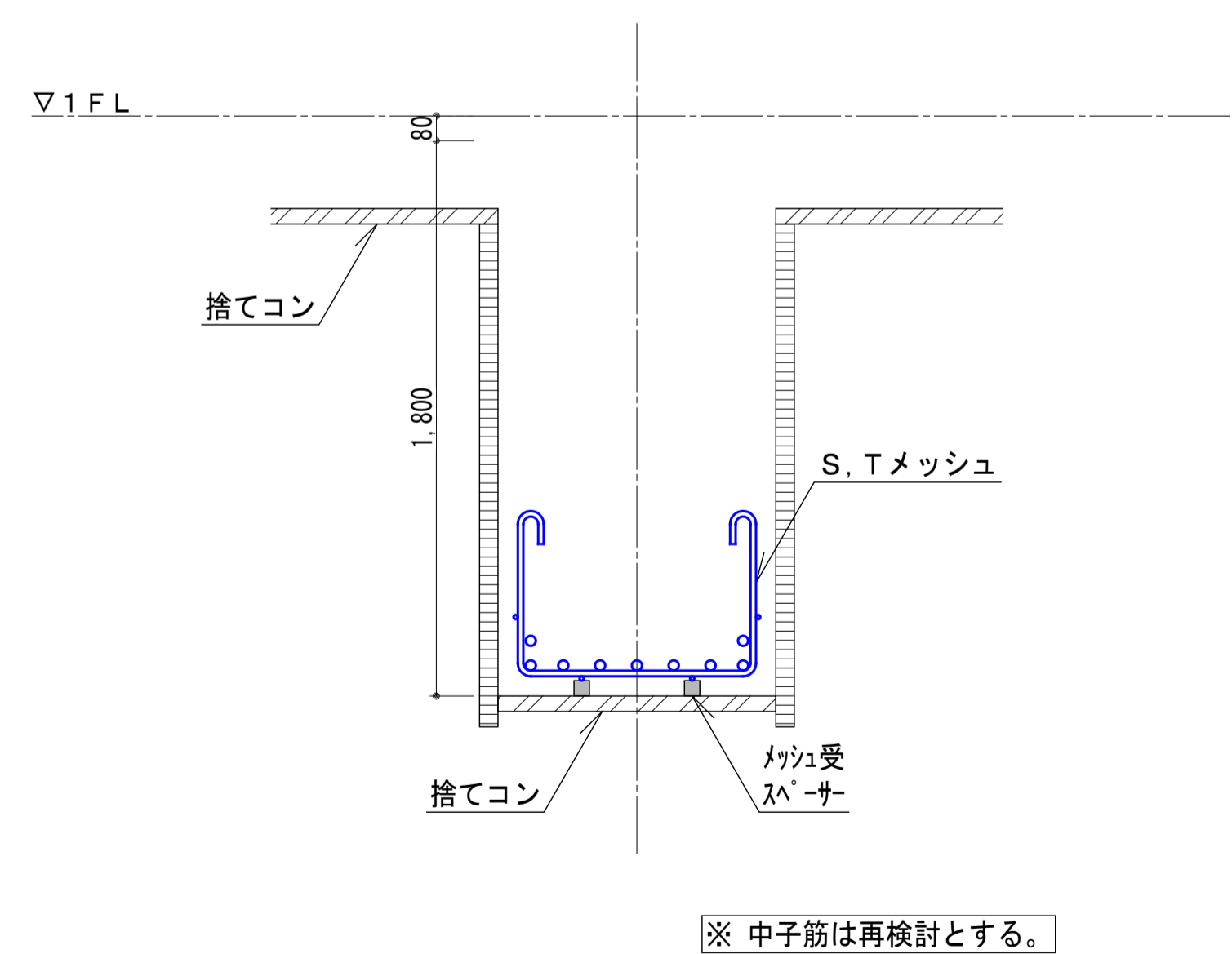


③ ベース筋配筋

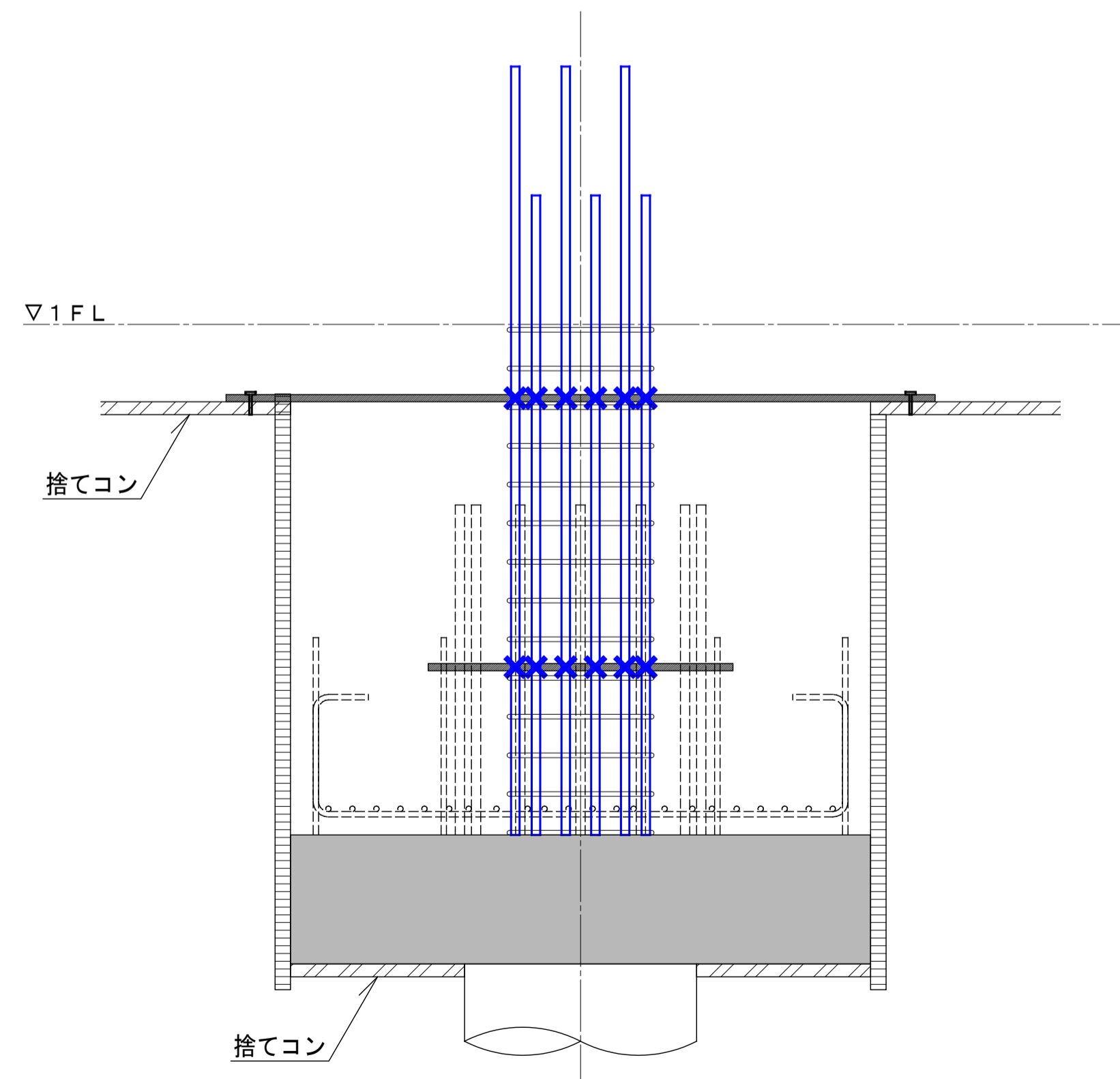


④ 地中梁下端筋配筋（英字, 数字方向共）

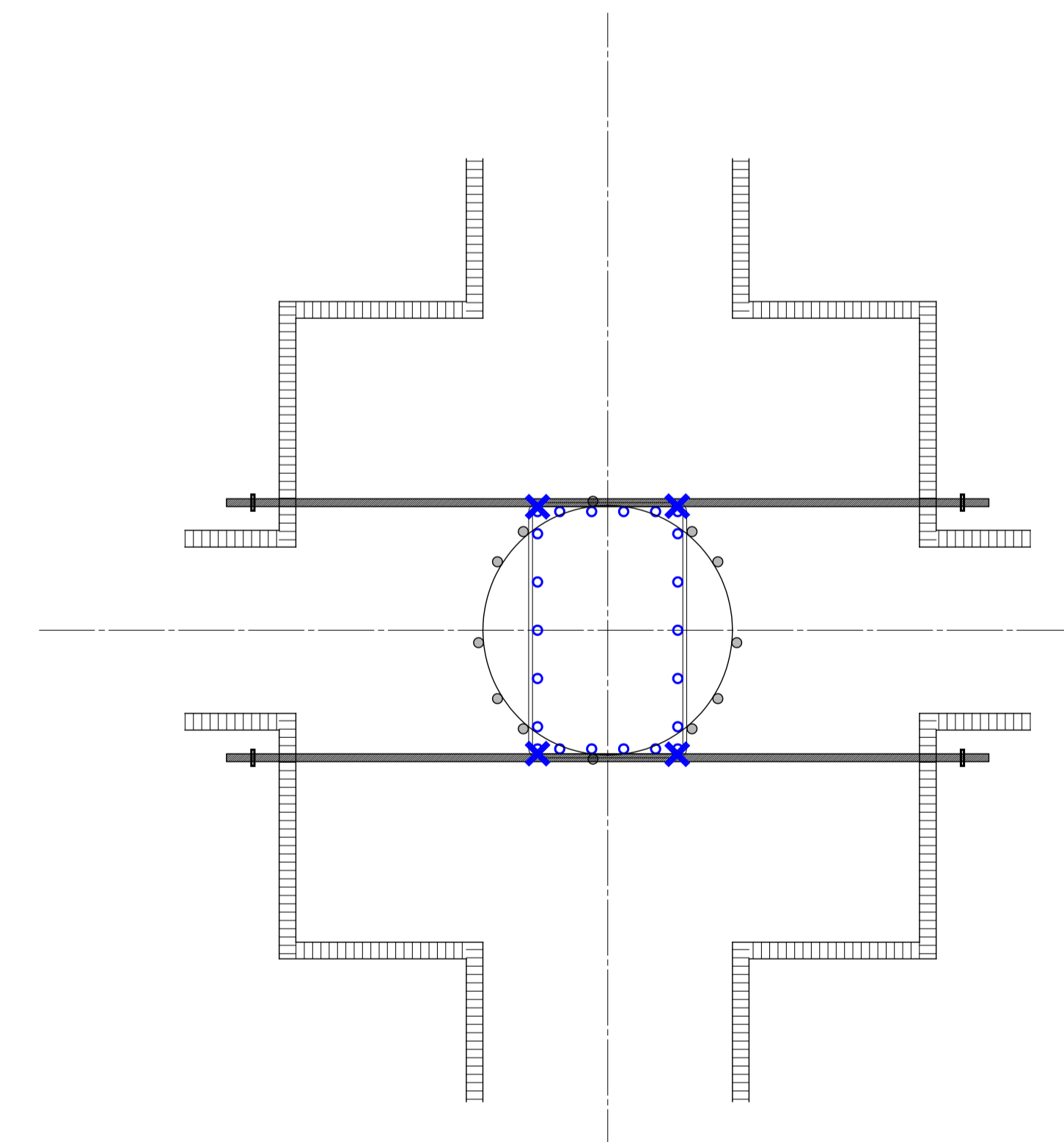
手順① S.Tメッシュ置く→主筋配筋→圧接→結束



⑤ 基礎柱建て込み（タテ断面）

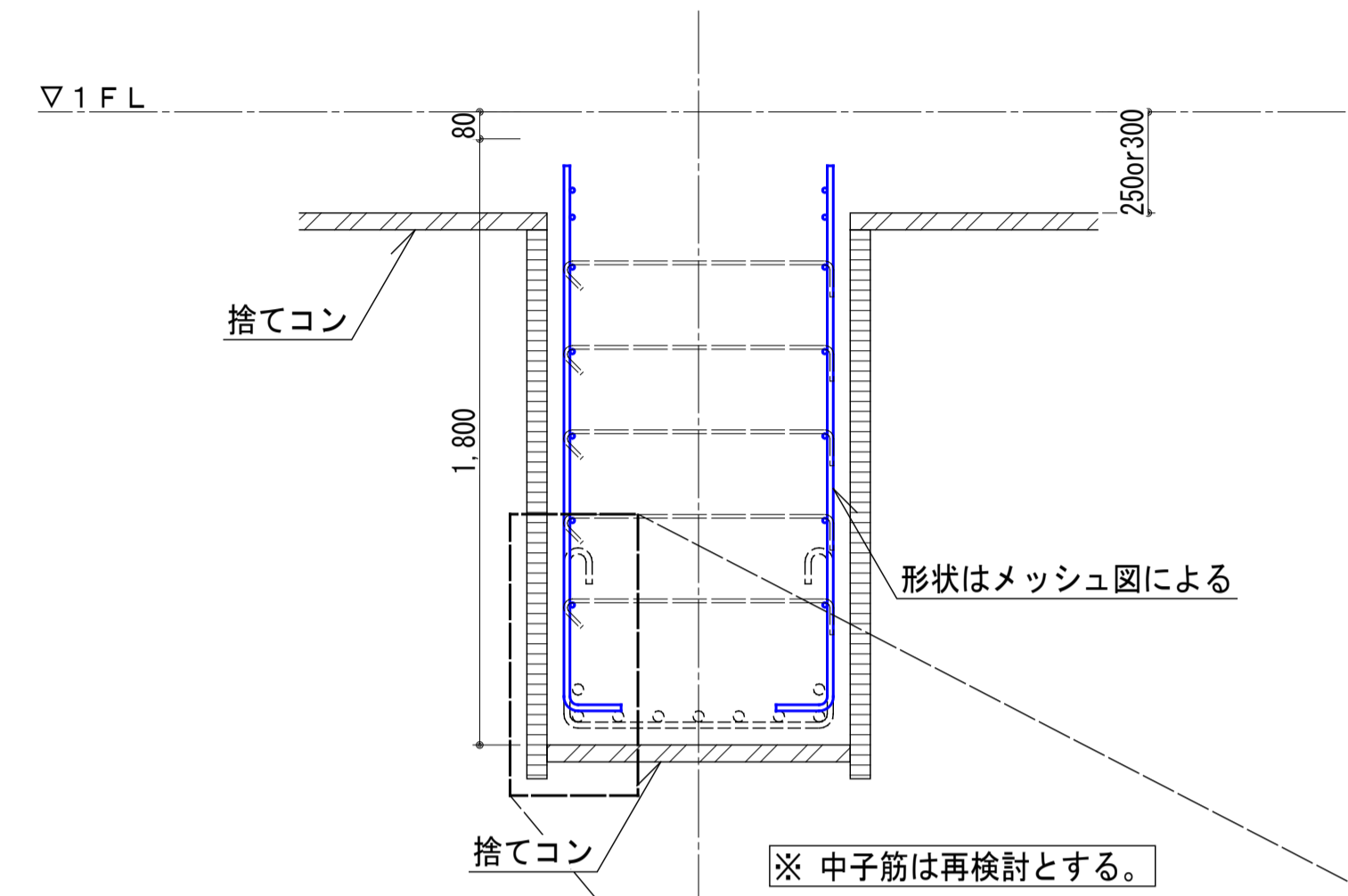


⑤ 基礎柱建て込み（平面）

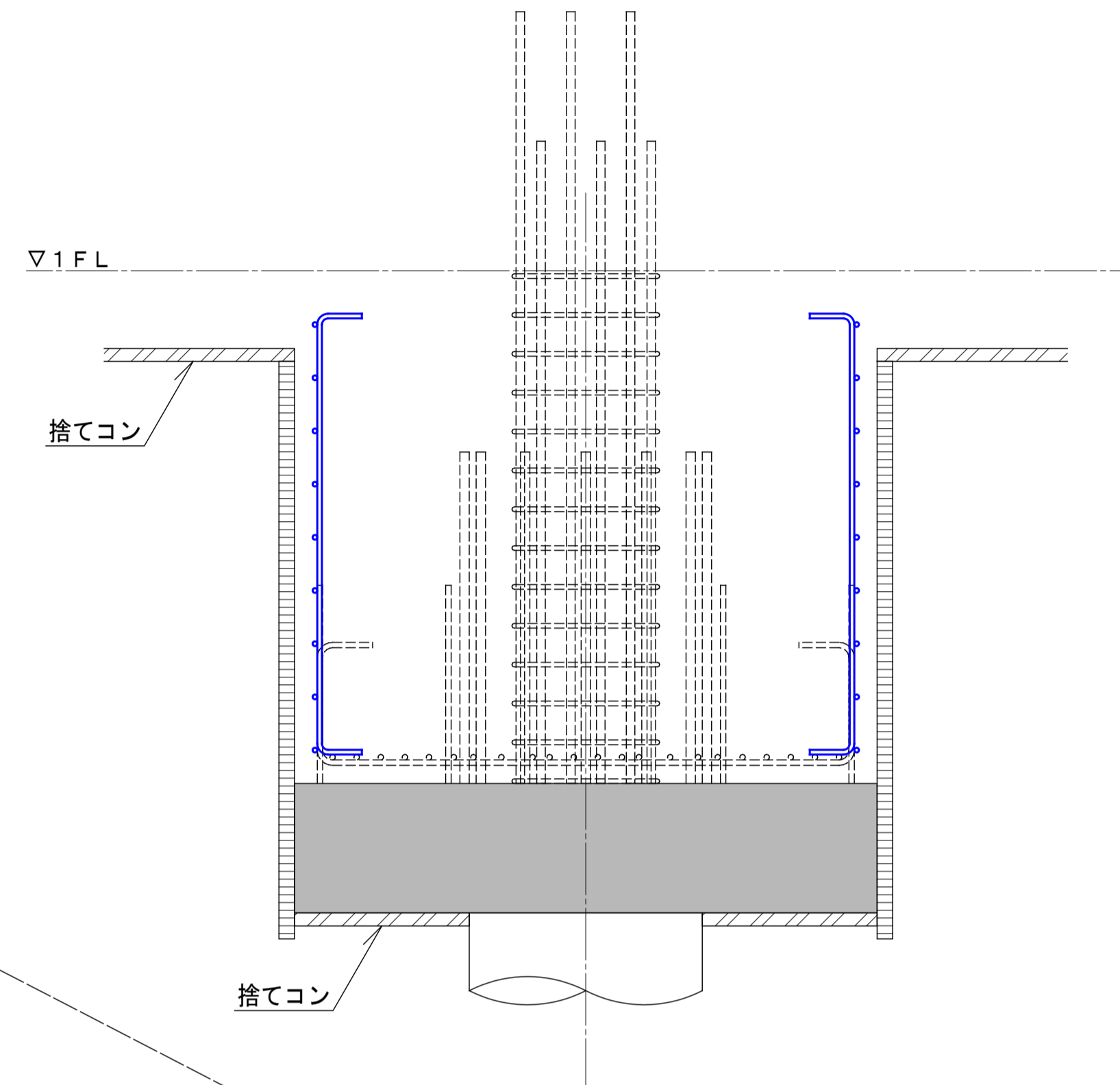


【基礎】配筋手順図-2

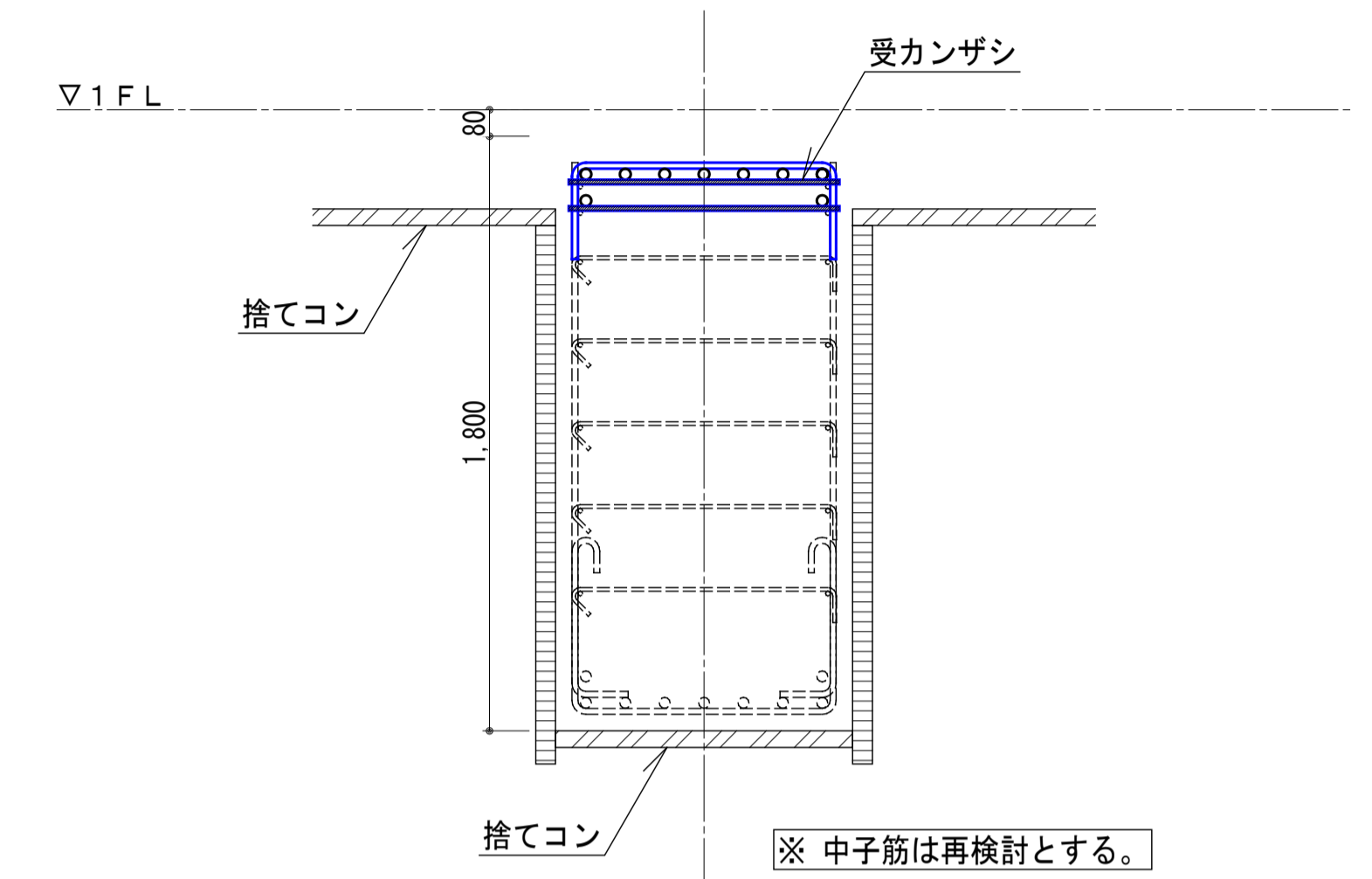
⑥ 地中梁側S, T (メッシュ) 建て込み



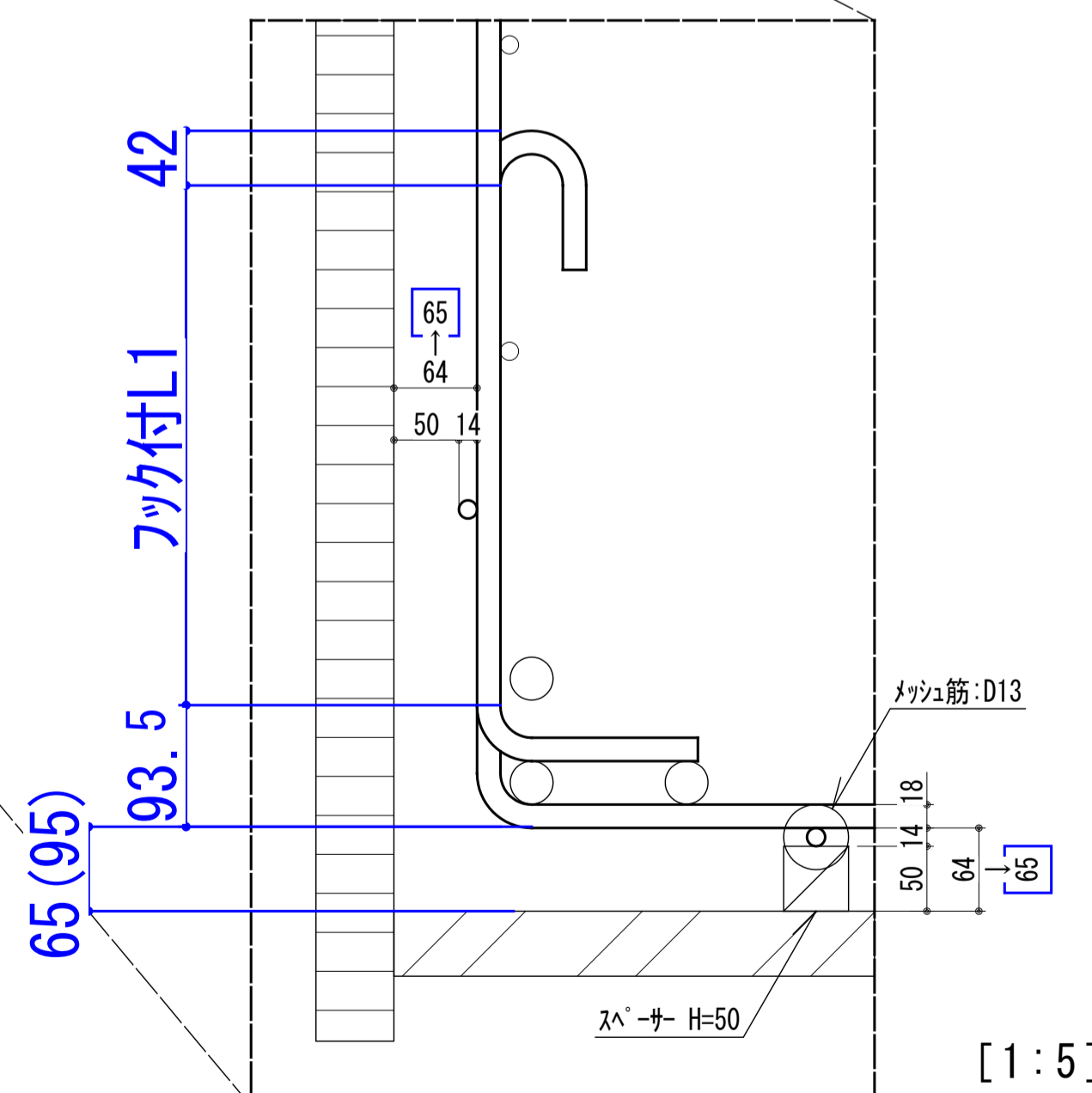
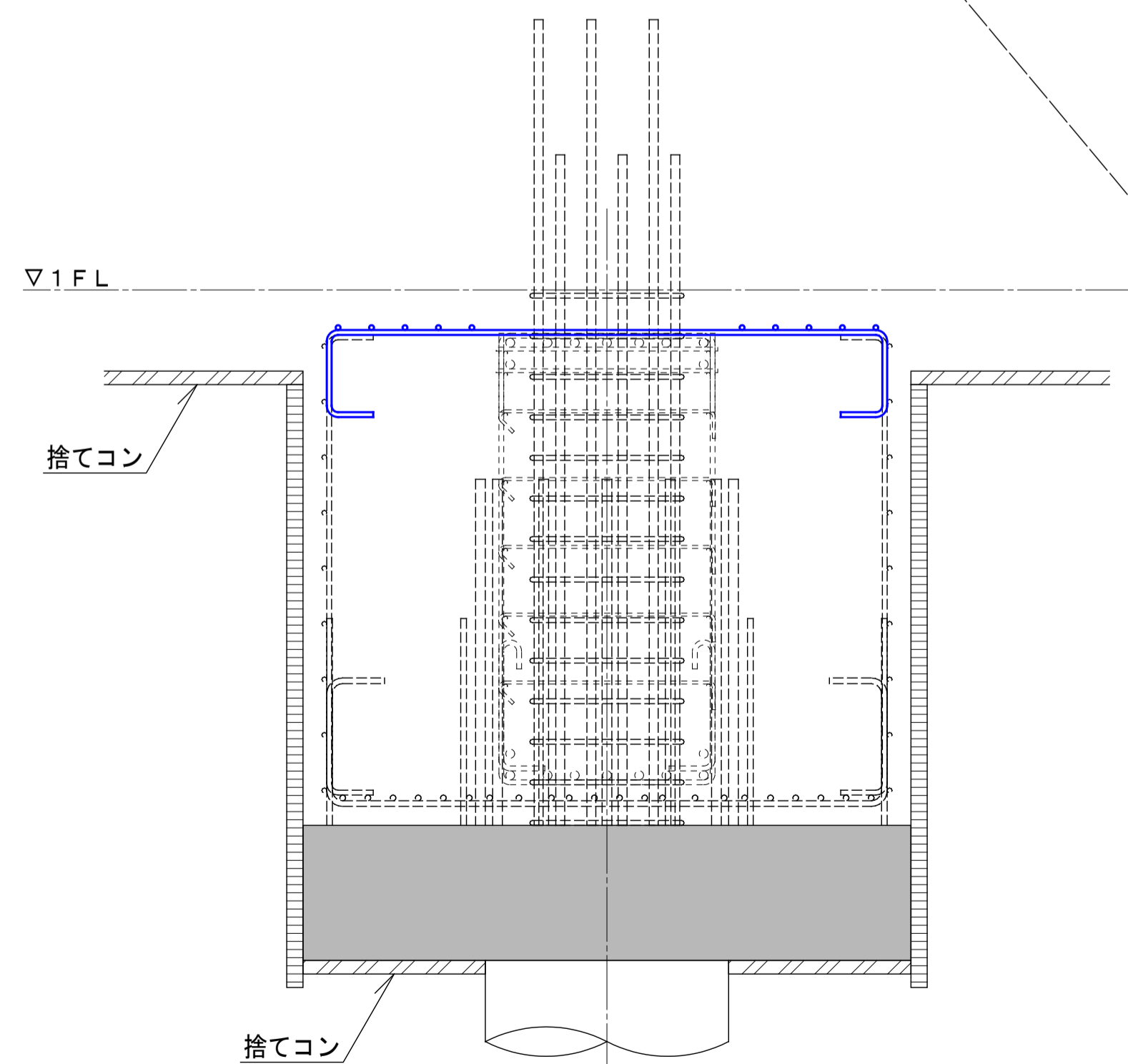
⑦ フーチング建て込み (タテ・ヨコ筋)



⑧ 地中梁上端筋配筋 (英字, 数字方向共)



⑨ フーチング上端配筋

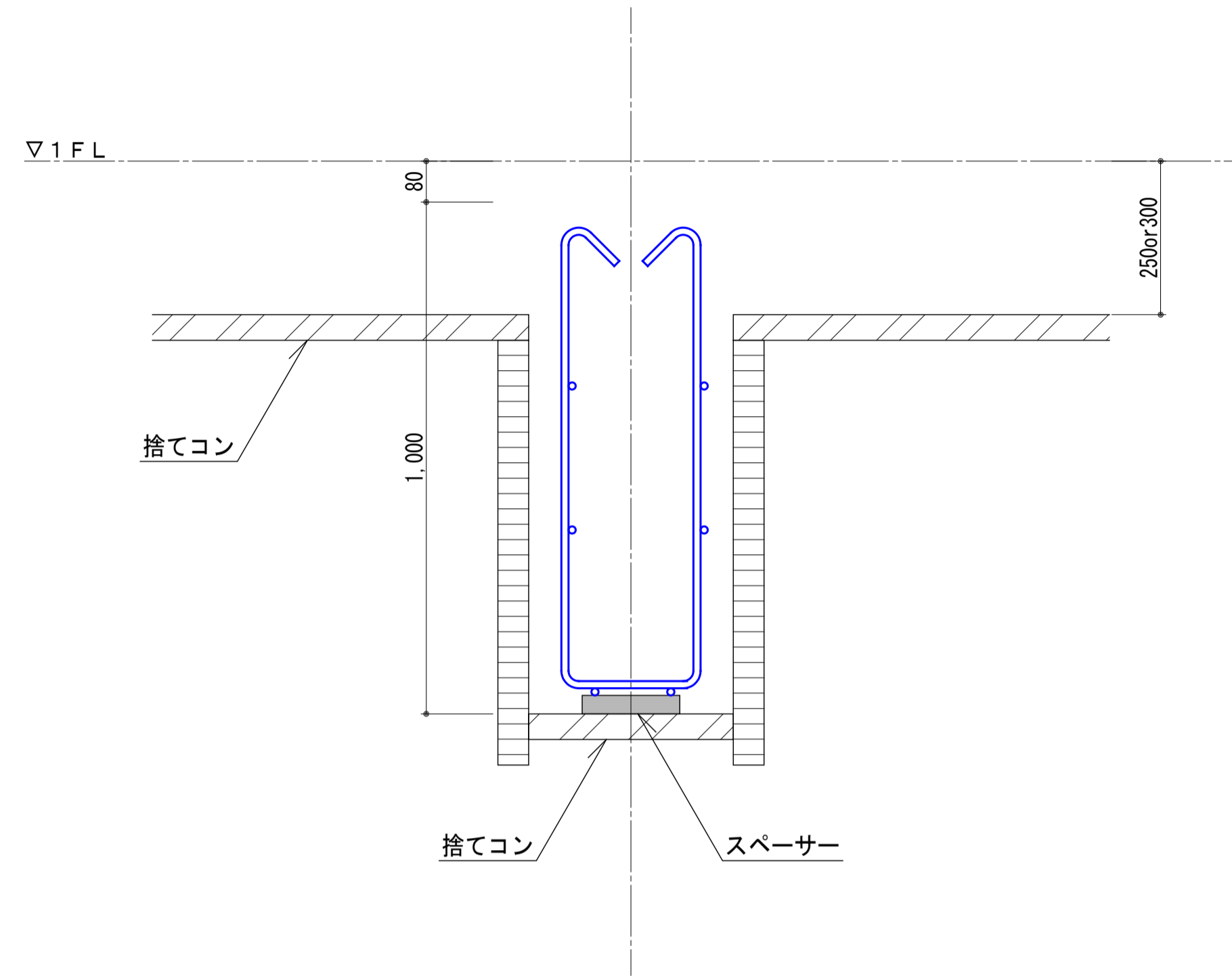


年月日	変更項目	年月日	変更項目	年月日	変更項目	工号名	管理番号
						基礎-基礎梁・柱組立てステップ図 <td>基礎-2</td>	基礎-2
						SCALE 1:20	2
						DATE	ファイル名

【基礎】配筋手順図-3

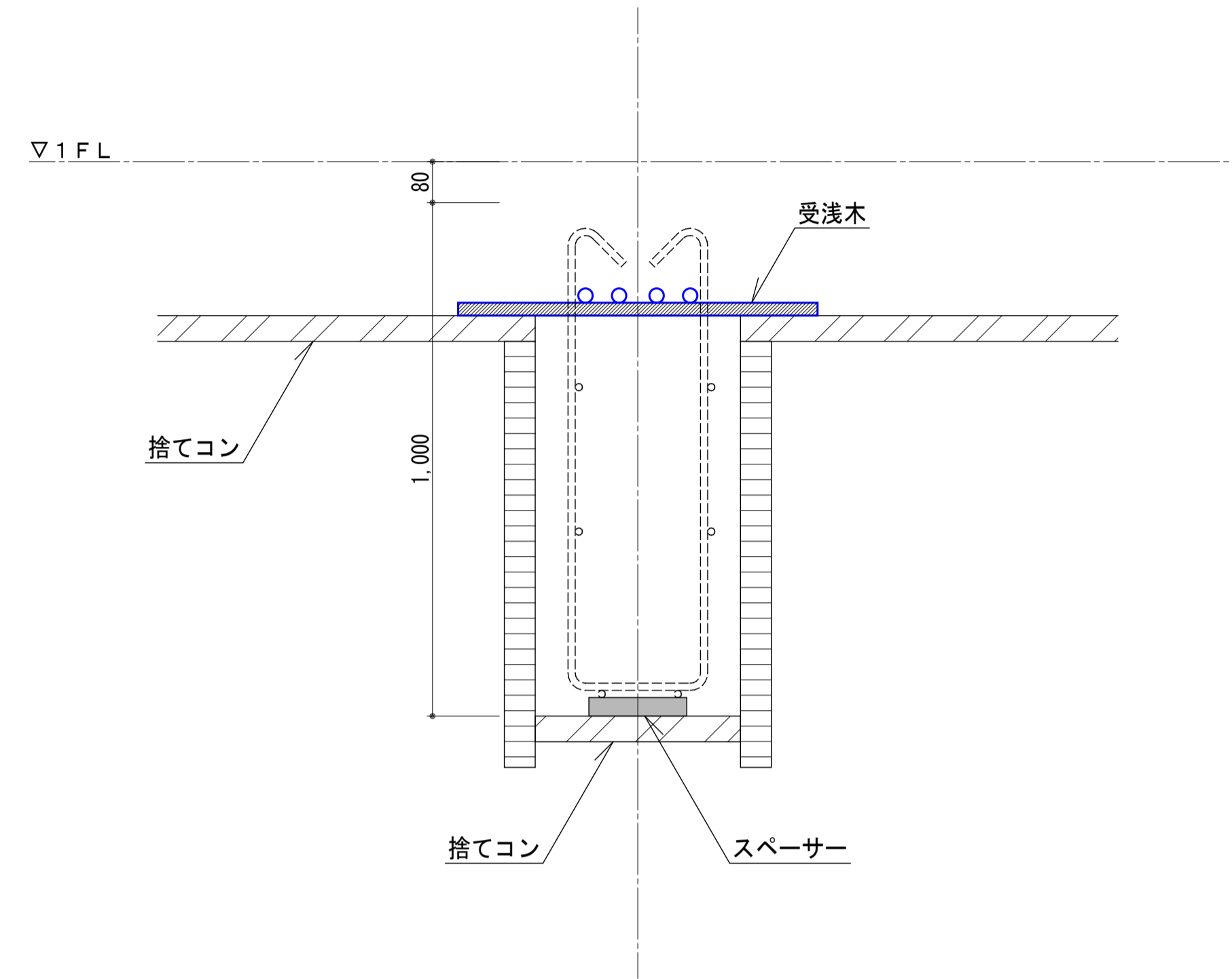
① 地中小梁S, T(メッシュ)配置

[1:10]



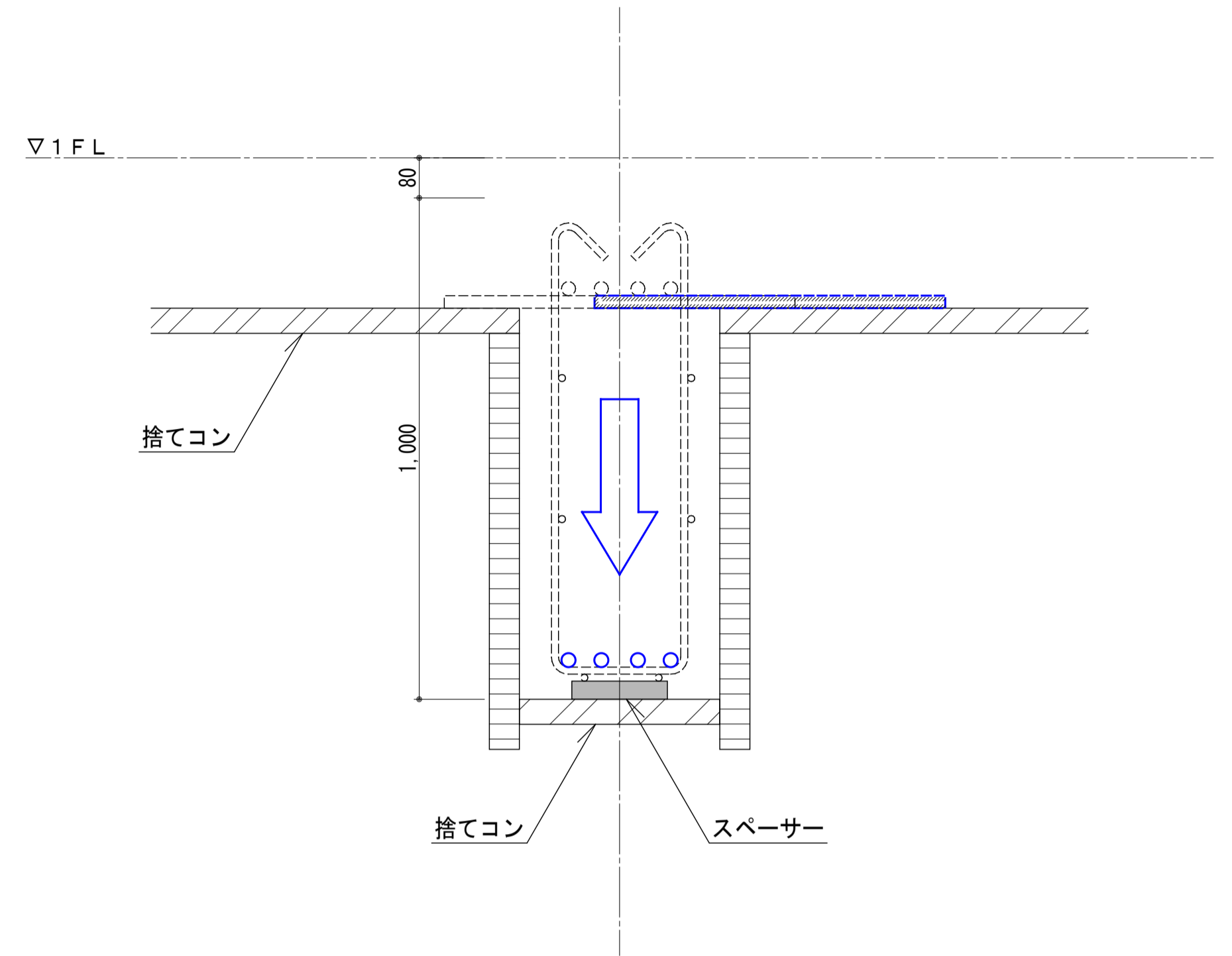
② 地中小梁下筋配筋(圧接)

[1:10]



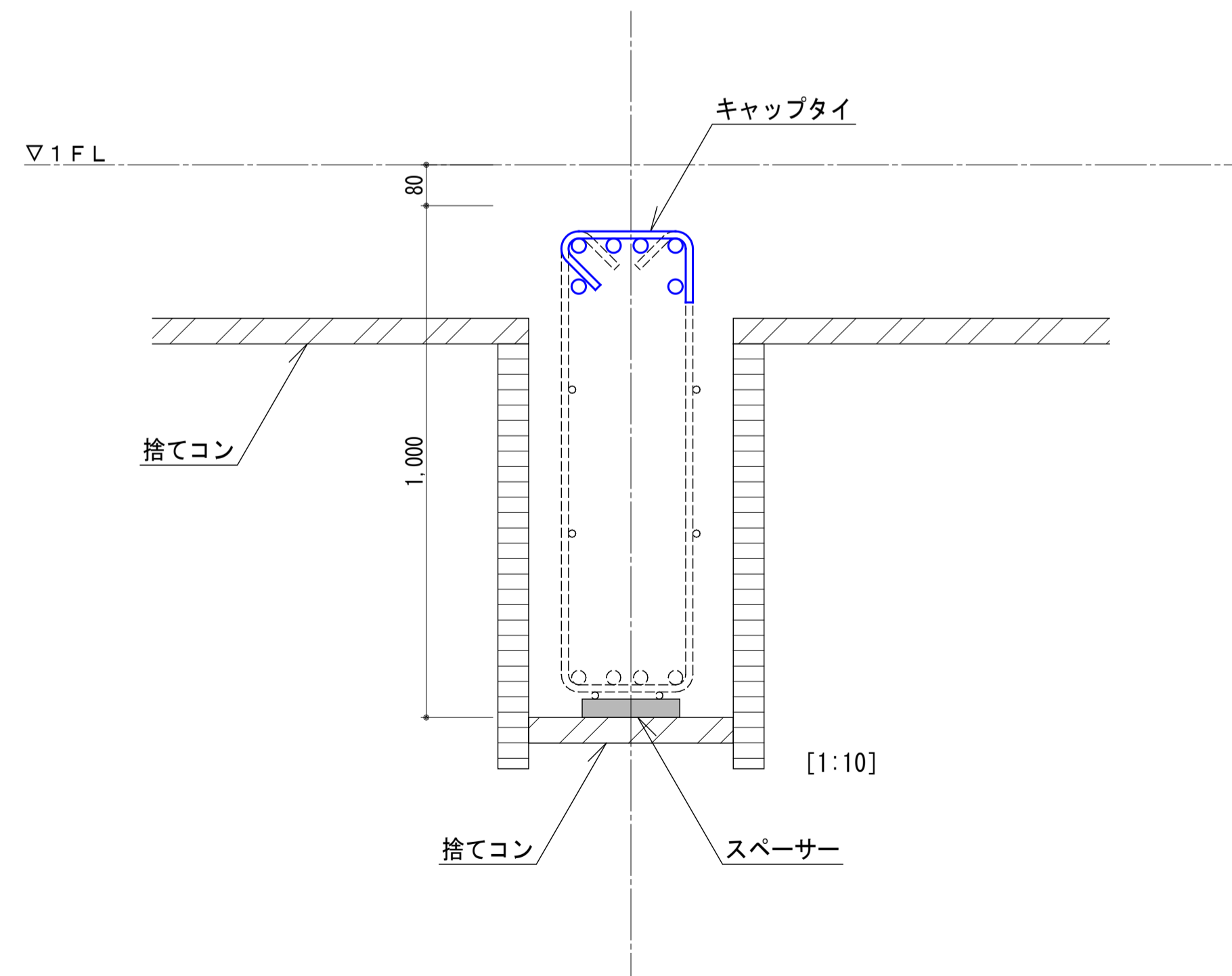
③ 地中小梁下筋を下げて所定の位置に結束

[1:10]



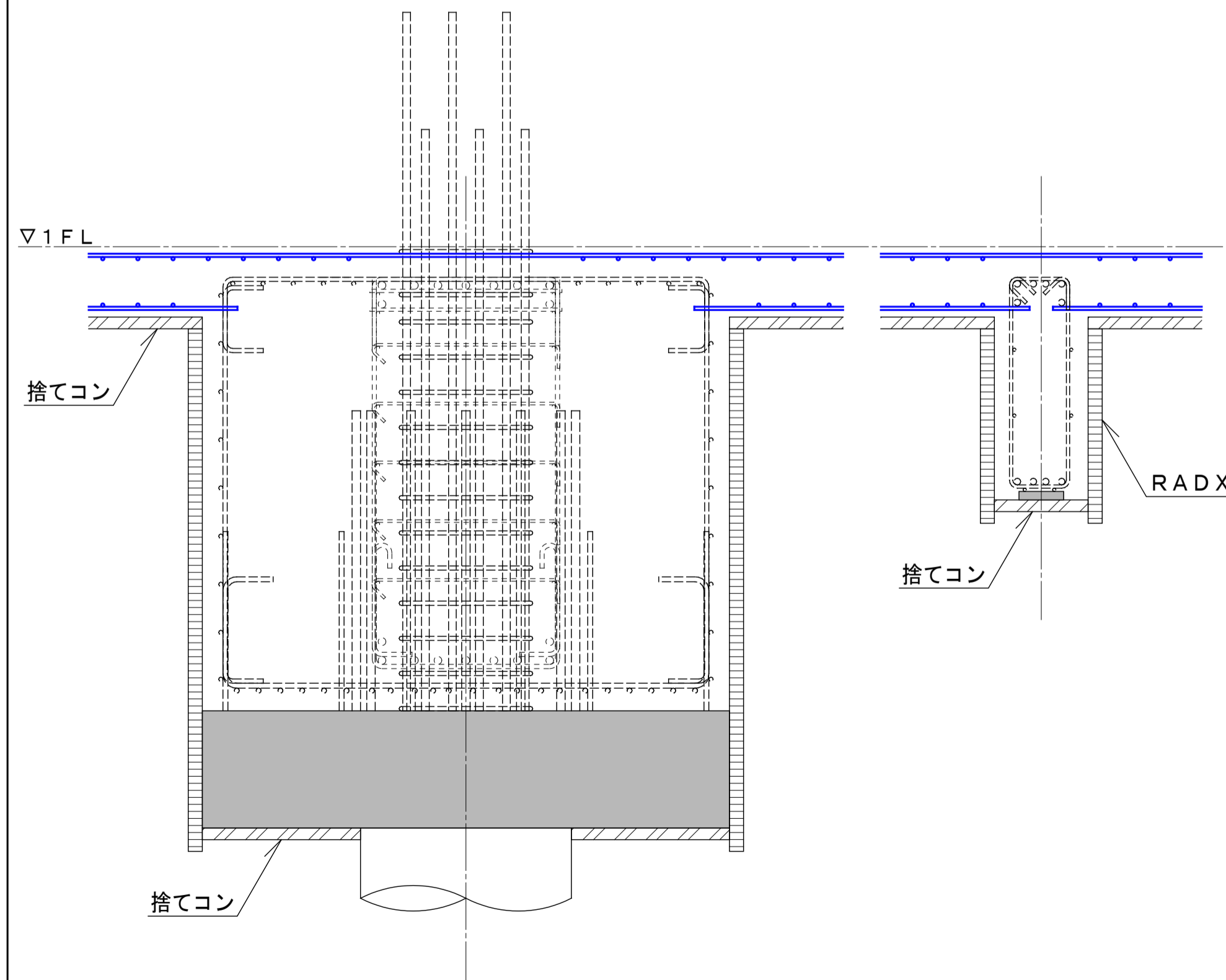
④ 地中小梁上筋配筋(圧接)

[1:10]



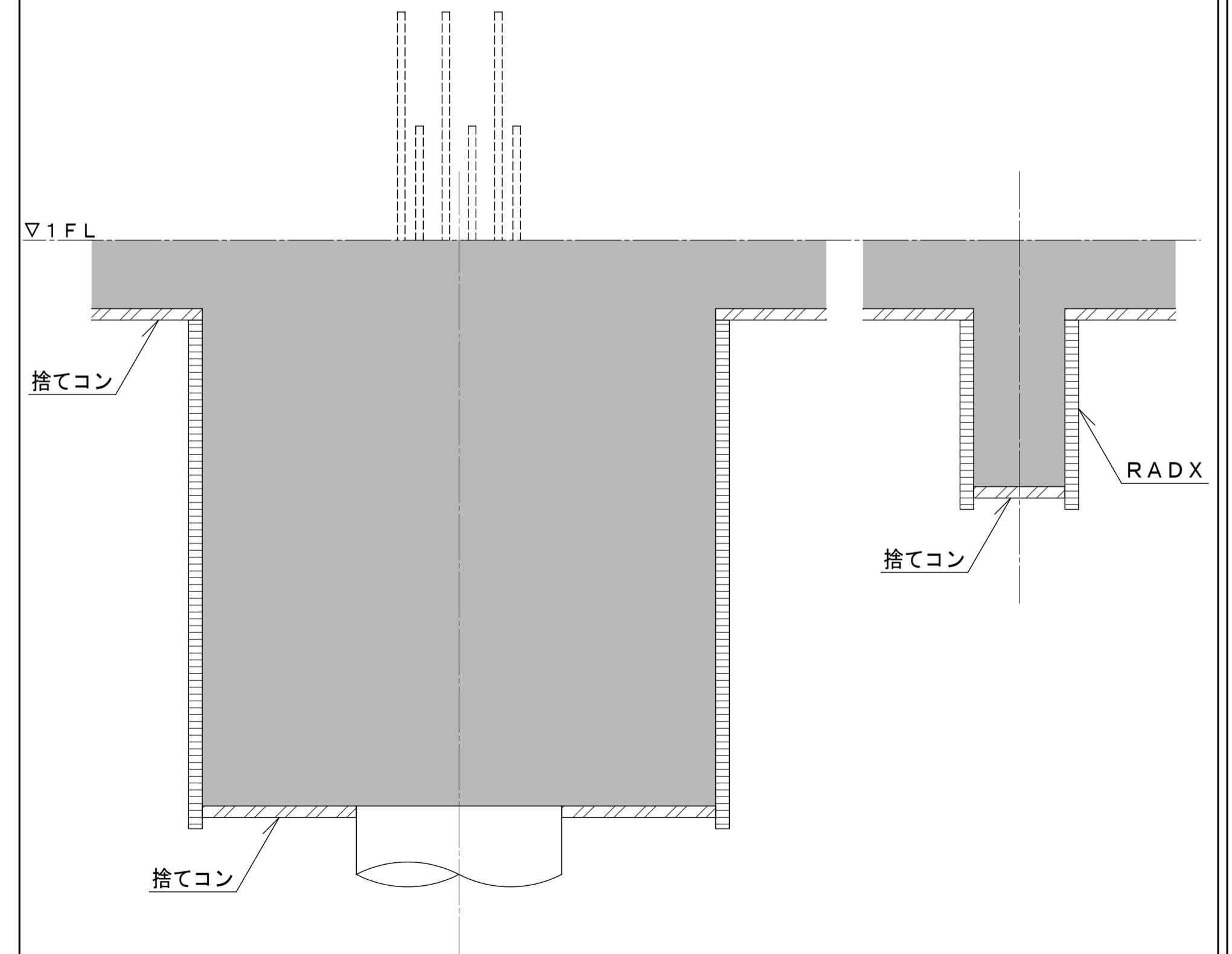
⑤ スラブ配筋

[1:20]



⑥ コンクリート打設

[1:20]

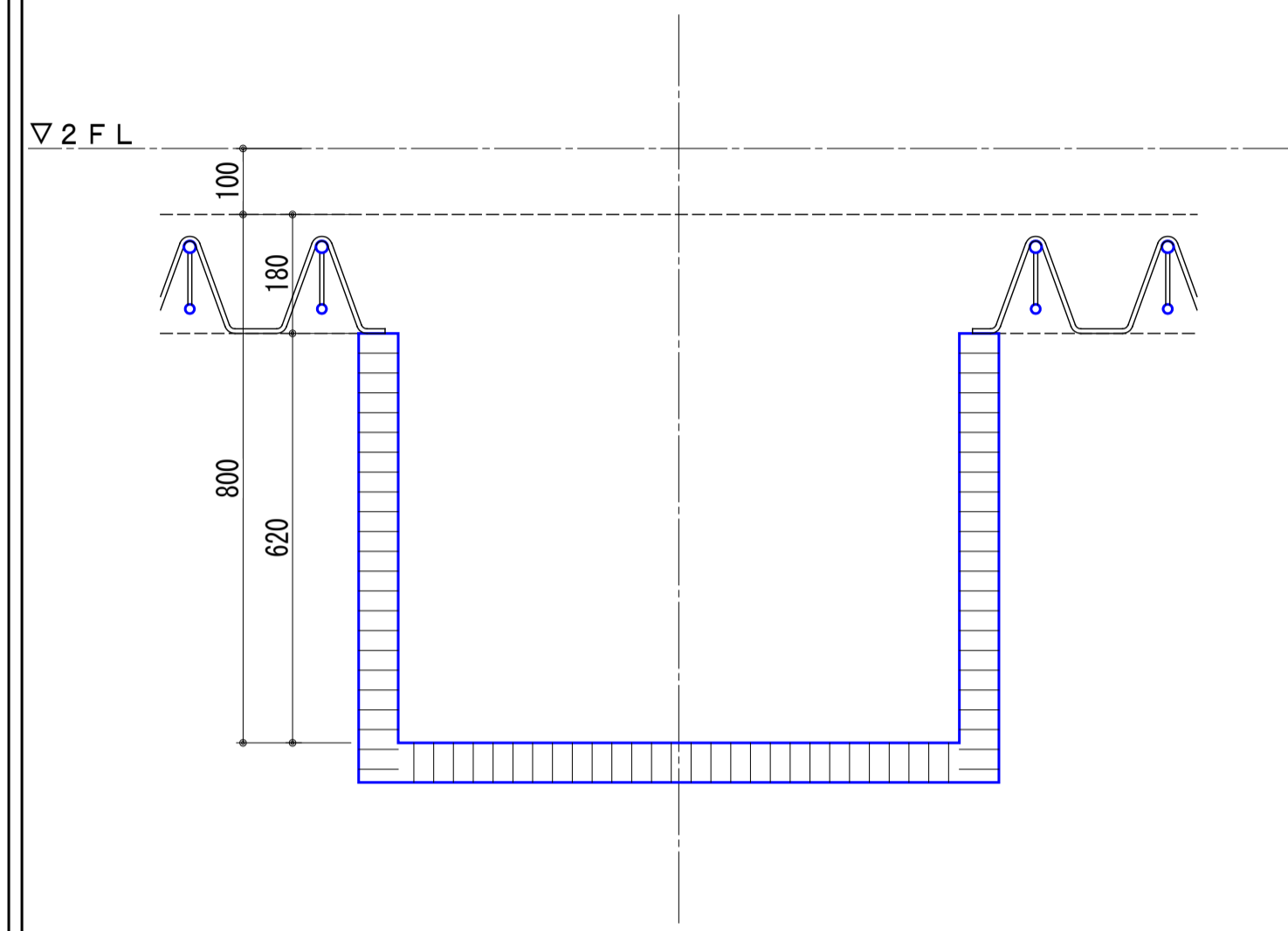


年月日	変更項目	年月日	変更項目	年月日	変更項目

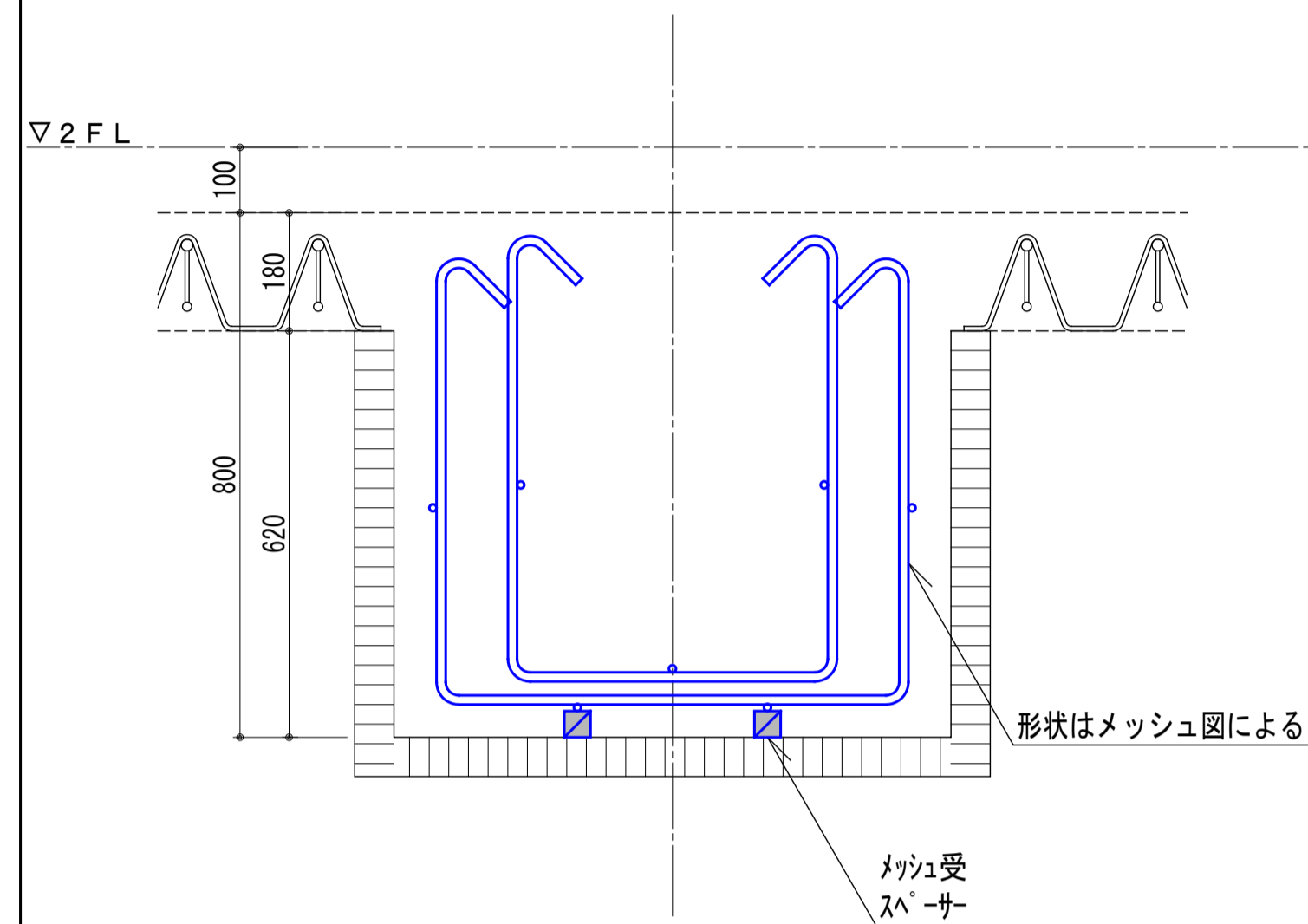
工事名	基礎-3
図面名	基礎・基礎梁・柱組立てステップ図【小梁部】
SCALE	1:10 1:20
DATE	ファイル名

【2 階】 配筋手順図

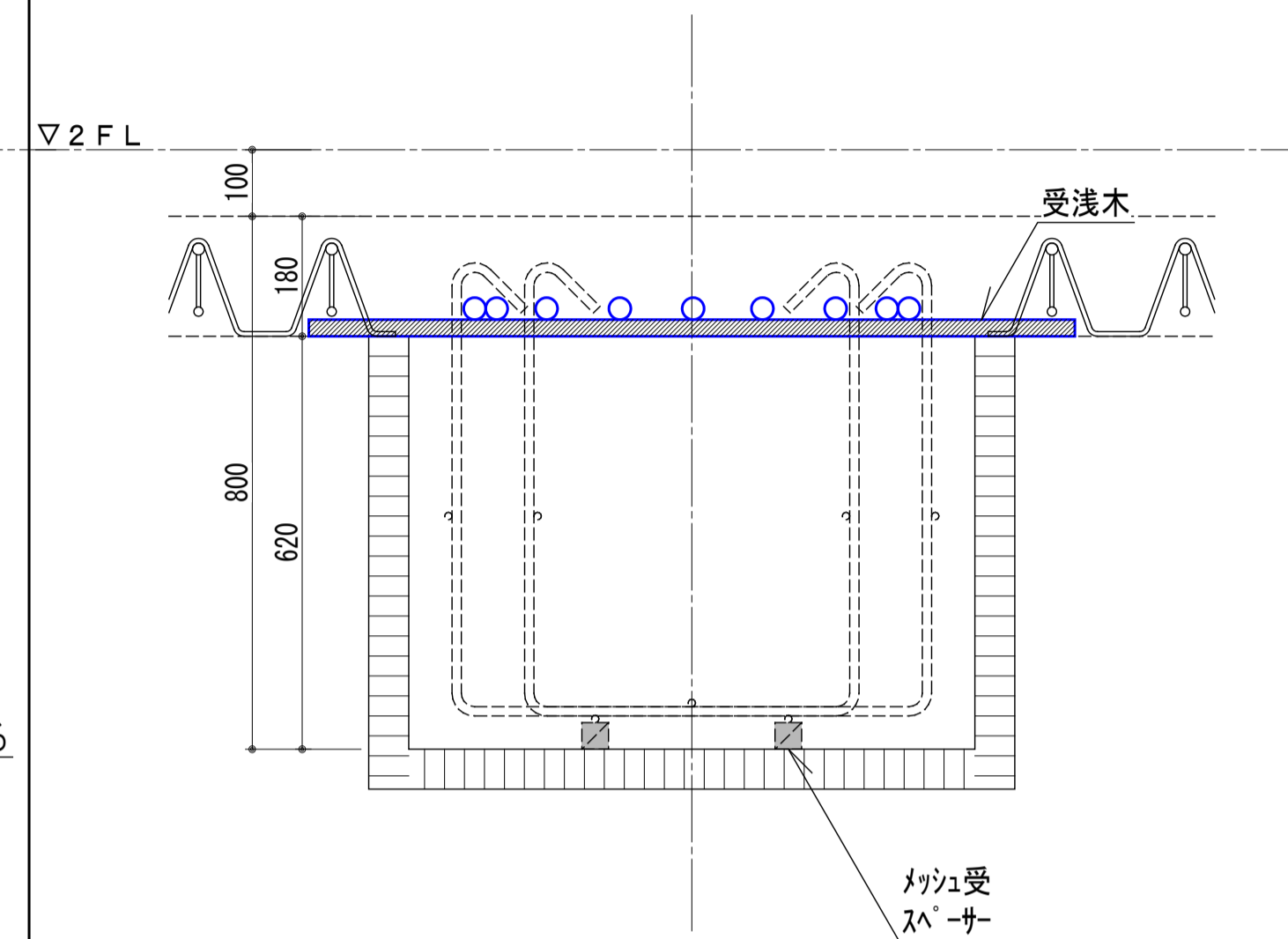
① 型枠完了 (フェローデッキ共)



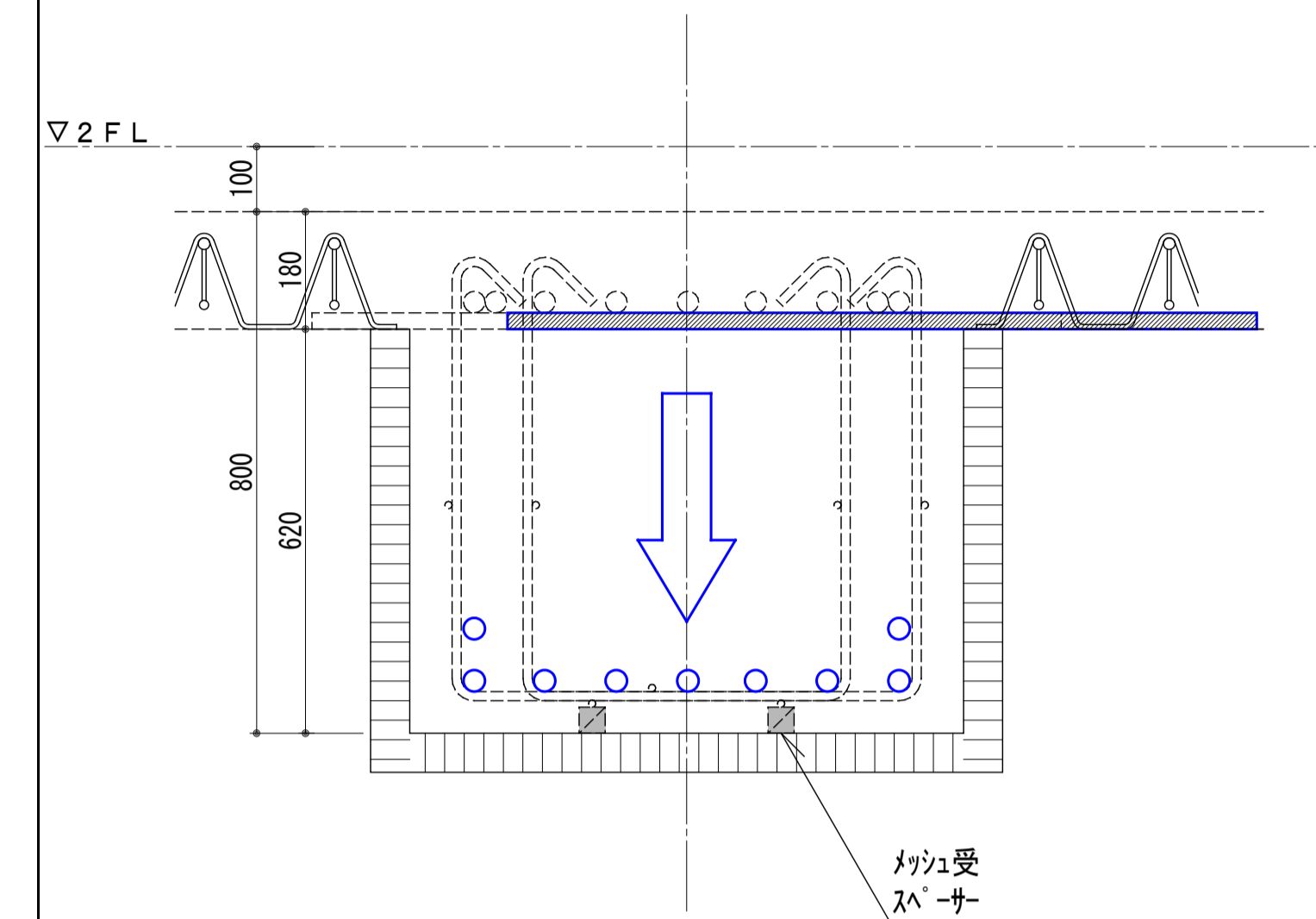
② 一般梁 S, T (メッシュ) 配置



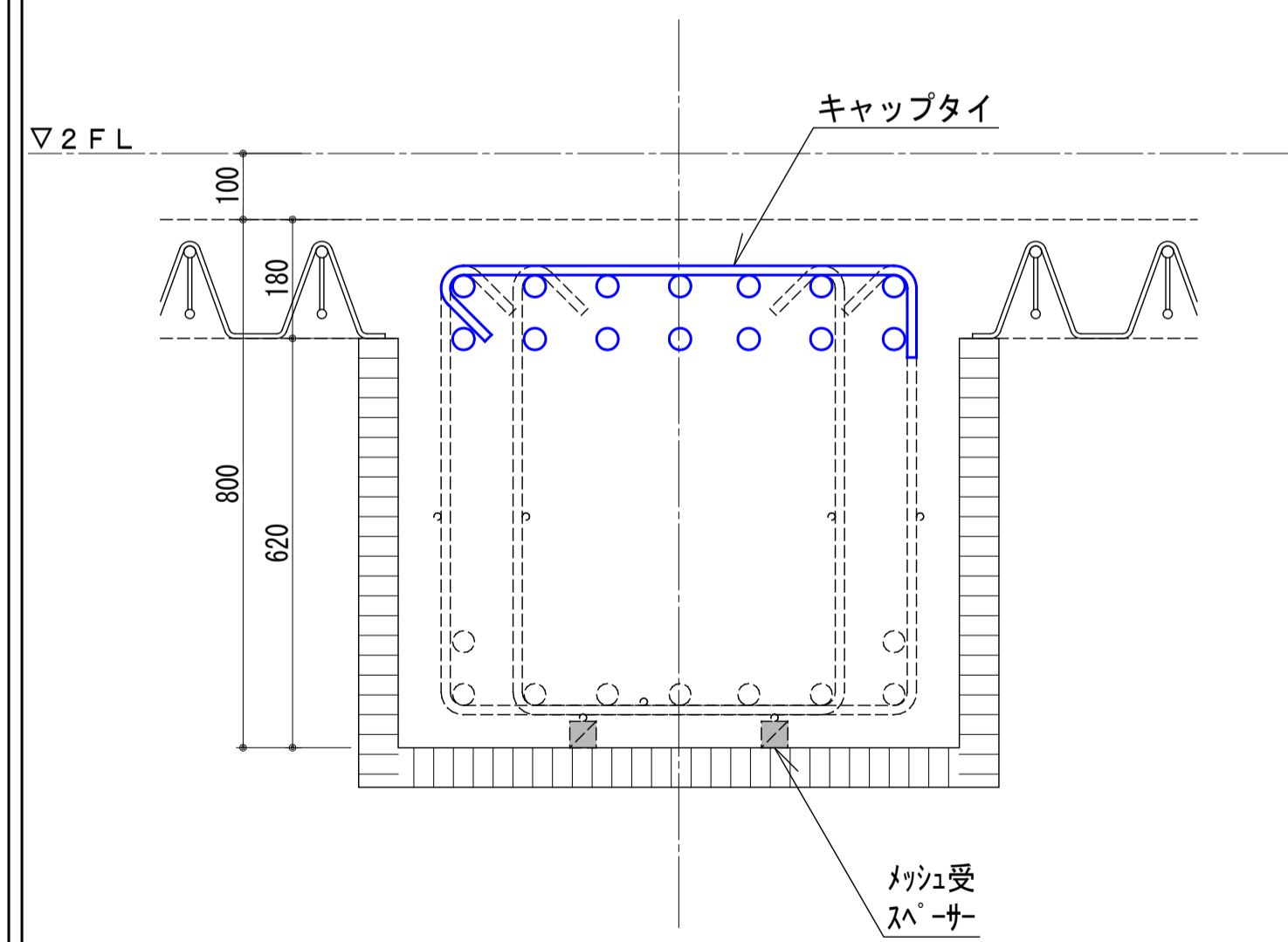
③ 一般梁下筋配筋 (圧接)



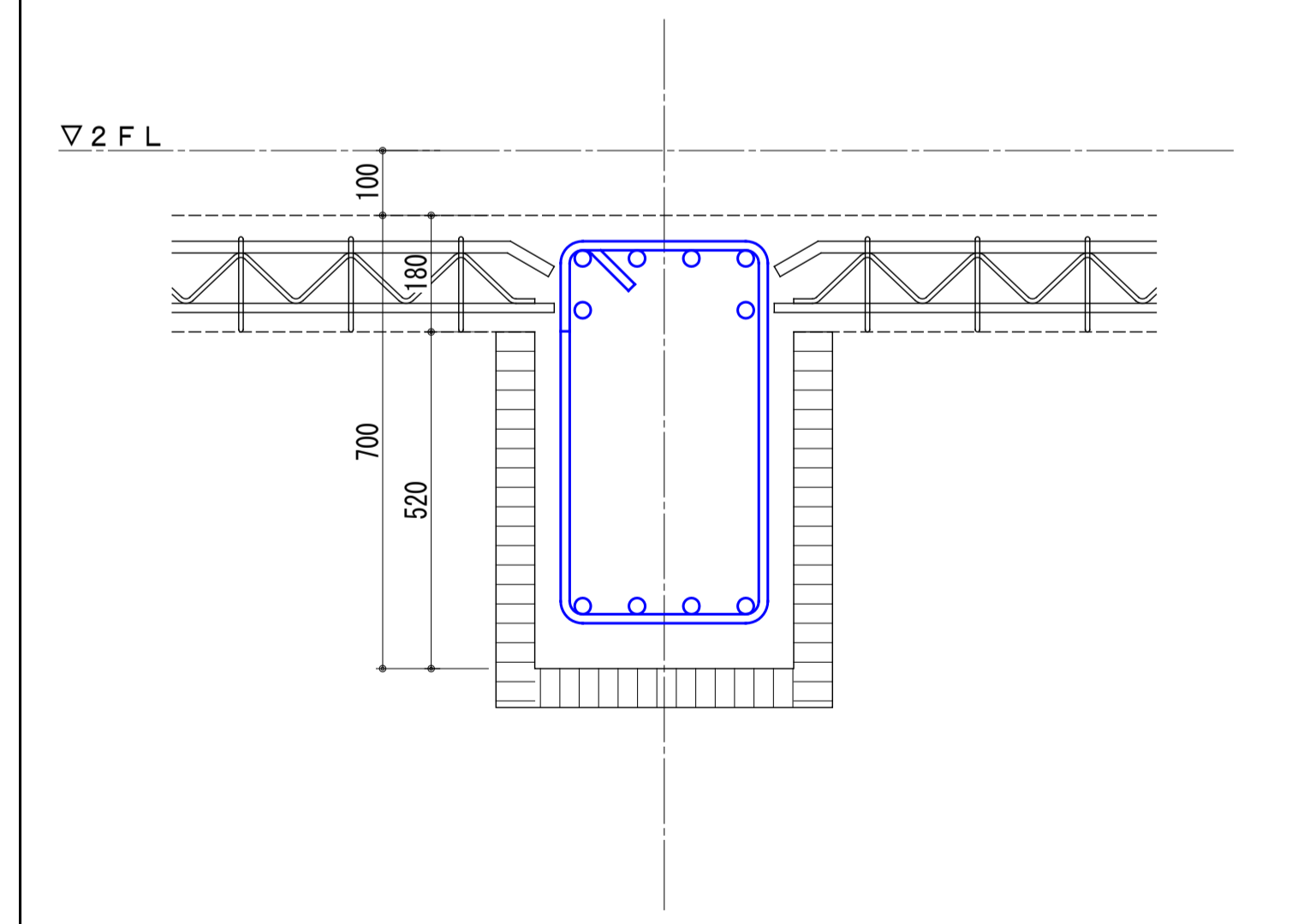
④ 一般梁下筋を下げて所定の位置に結束



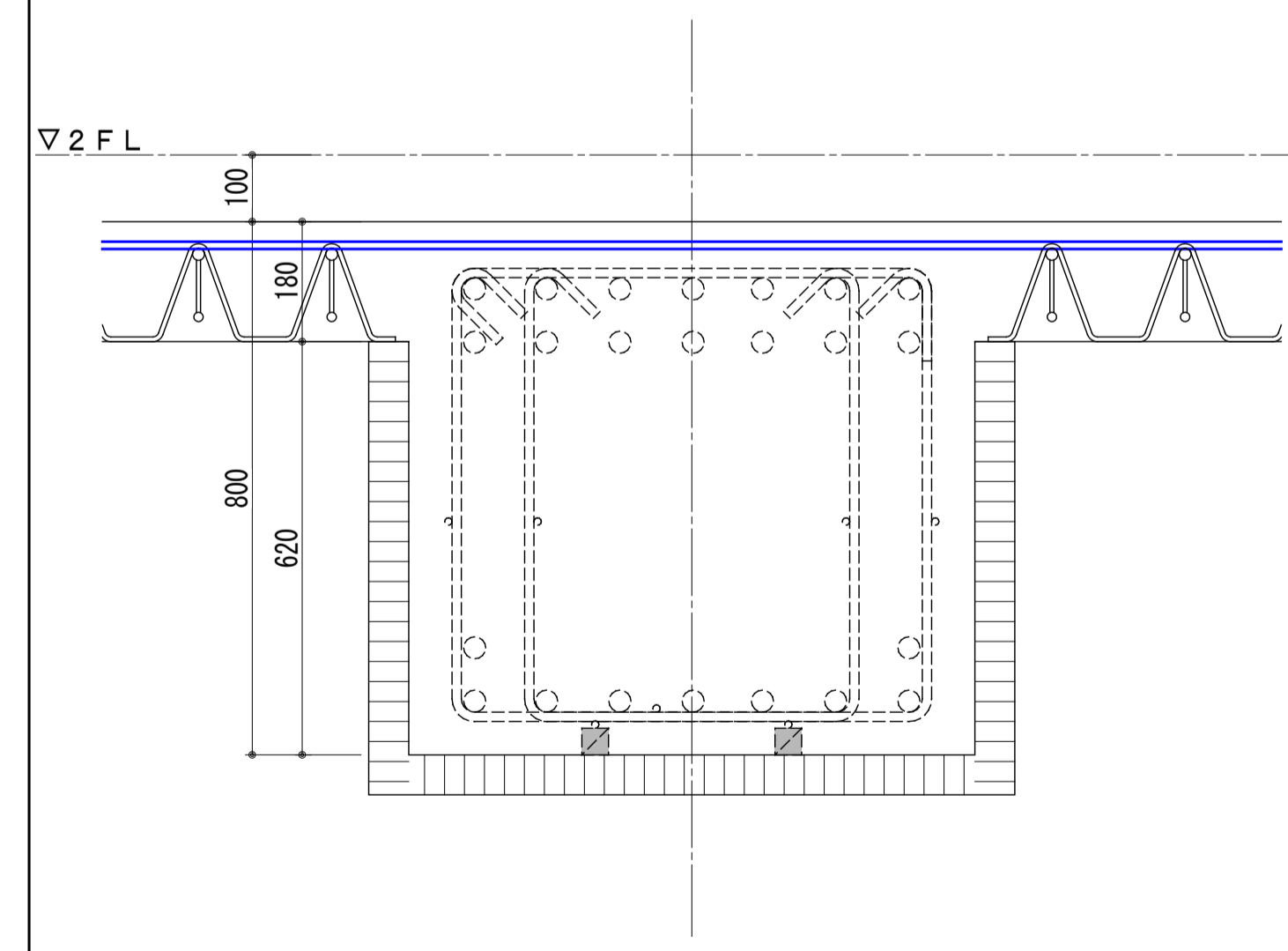
⑤ 一般梁上筋配筋 (圧接)



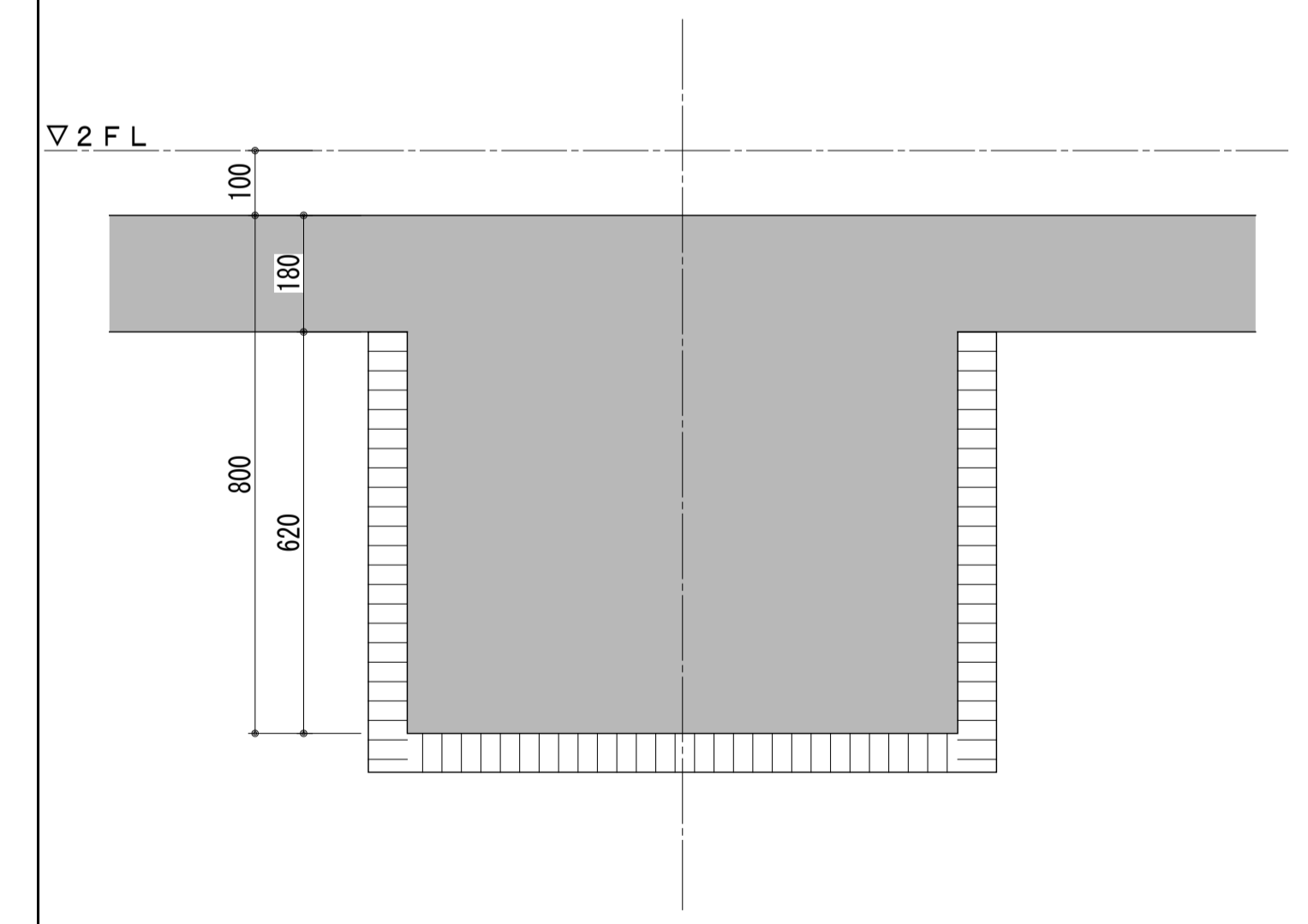
⑥ 小梁筋配筋 (圧接)



⑦ スラブ筋配筋



⑧ コンクリート打設



凡	年月日	変更項目	年月日	変更項目	年月日	変更項目
例						

工事名	管理番号
2階大梁・小梁・スラブ組立てステップ図	2F-1
図番	SCALE 1:10
DATE	FIG
	ファイル名